

FICHA TÉCNICA

COREIN[®]
BOX

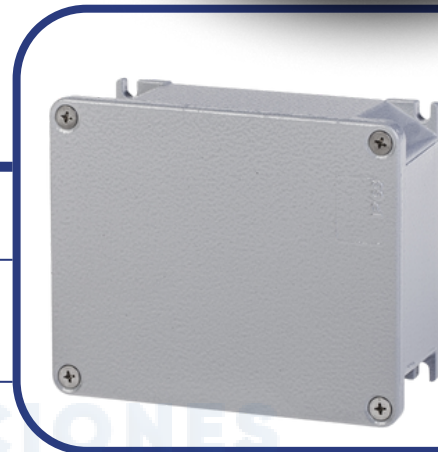
CAJA DE DERIVACIÓN DE ALUMINIO

CARACTERÍSTICAS:

CÓDIGO DEL PRODUCTO: BO-10545


DESCRIPCIÓN: CAJA DE DERIVACIÓN DE ALUMINIO 410X315X153MM
IP66/IP67 CIEGA

COLOR: GRIS-RAL 7035



DATOS TÉCNICOS:

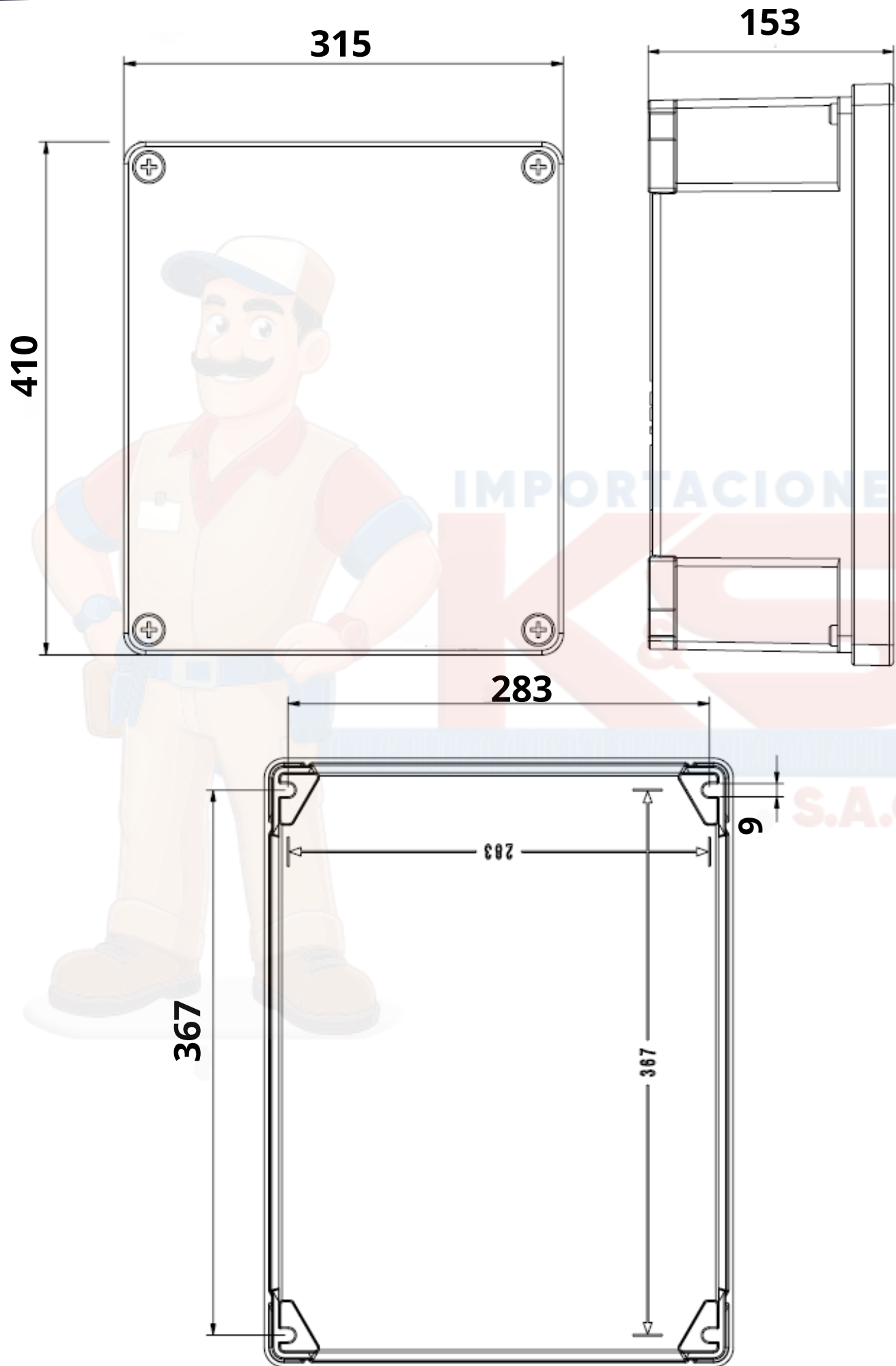
CERTIFICADO:	CE
TEMPERATURA DE FUNCIONAMIENTO:	-25°C - +90°C
GRADO DE PROTECCIÓN:	IP66 / IP67
PROTECCIÓN CONTRA IMPACTOS:	IK08
MATERIAL DEL RECINTO:	ALEACIÓN DE ALUMINIO
MATERIAL DEL TORNILLO:	ACERO INOXIDABLE
CUADRO:	RECUBRIMIENTO CONTRA EL POLVO
RESISTENCIA A LA NIEBLA SALINA:	500-700 HORAS
MEDIDAS INTERNAS:	386X291X126
PERIODO DE GARANTÍA:	18 MESES

 964 140 989



JR. HUAROCHIRÍ N°550 C. COMERCIAL PLAZA FERRETERO
2DO PISO PSJ "B" TIENDA 2056-LIMA

▶ DISEÑO 2D



IMPORTACIONES

S.A.C