

# Ficha técnica del producto

Especificaciones



## Interruptor termomagnético Easy9 1P 40A 10kA curva C

EZ9F56140

### Principal

Gama	Easy9
Aplicación del Dispositivo	Distribución Eléctrica Residencial y Comercial
Tipo de Producto o Componente	Interruptor automático en miniatura
Nombre Corto del Dispositivo	Easy9 MCB
Polos	1P
Número de polos protegidos	1
Corriente nominal (In)	40 A
Tipo de red	AC
Tecnología de unidad de disparo	Térmico-magnético
Código de curva	C
Poder de corte	6000 A Icn en 230 V AC 50/60 Hz acorde a IEC 60898-1 10000 A Icn en 127 V AC 50/60 Hz acorde a IEC 60898-1
Apto para seccionamiento	Sí acorde a IEC 60898-1

### Complementario

Frecuencia de Red	50/60 Hz
[Ue] tensión asignada de empleo	230 V AC 50 Hz 127 V AC 50 Hz
Límite de enlace magnético	5...10 x In
[Ics] poder de corte en servicio	6 kA 100 % Icn en 230 V AC 50/60 Hz acorde a IEC 60898-1
[Ui] tensión asignada de aislamiento	500 V AC 50/60 Hz acorde a IEC 60898-1
[Uimp] Tensión asignada de resistencia a los choques	4 kV acorde a IEC 60898-1
Indicador de posición del contacto	Sí
Tipo de Control	Maneta
Señalización local	Sin
Tipo de montaje	Ajustable en clip Carril DIN

Pasos de 9 mm	2
Altura	81 mm
Ancho	18 mm
Profundidad	66,5 mm
Color	Gris - tipo de cable: RAL 7035
Endurancia mecánica	10000 Ciclos
Durabilidad eléctrica	4000 Ciclos
Conexiones - terminales	Terminal tipo túnel - tipo de cable: arriba o abajo) 1...25 mm <sup>2</sup> Flexible Terminal tipo túnel - tipo de cable: arriba o abajo) 1...35 mm <sup>2</sup> rígido
Par de apriete	3,5 N.m arriba o abajo
Protección contra fugas a tierra	Sin

## Entorno

Normas	IEC 60898-1
Certificaciones de Producto	VDE CE
Grado de protección IP	IP20 conforming to IEC 60529
Grado de contaminación	2
Tropicalización	2
Humedad relativa	95 % en -5...60 °C
Temperatura ambiente de funcionamiento	-5...60 °C
Temperatura ambiente de almacenamiento	-40...85 °C

## Unidades de embalaje

Tipo de unidad de paquete 1	PCE
Número de unidades en el paquete 1	1
Paquete 1 Altura	7,4 cm
Paquete 1 Ancho	1,8 cm
Paquete 1 Longitud	8,5 cm
Paquete 1 Peso	118 g
Tipo de unidad de paquete 2	BB1
Número de unidades en el paquete 2	12
Paquete 2 Altura	8 cm
Paquete 2 Ancho	8,8 cm
Paquete 2 Longitud	22,8 cm
Paquete 2 Peso	1,494 kg
Tipo de unidad de paquete 3	S03
Número de unidades en el paquete 3	144
Paquete 3 Altura	30 cm
Paquete 3 Ancho	30 cm
Paquete 3 Longitud	40 cm
Paquete 3 Peso	16,992 kg

## Sostenibilidad de la oferta

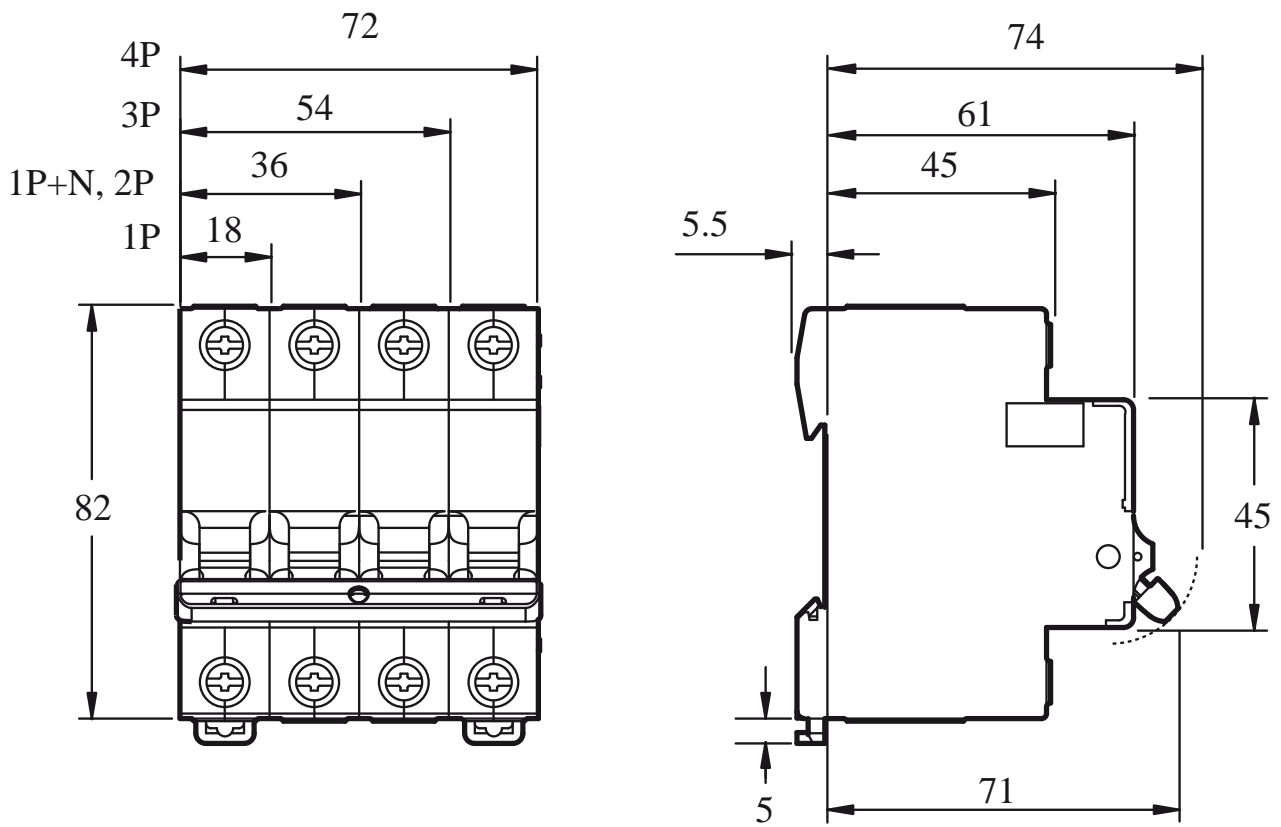
Estado de oferta sostenible	Producto Green Premium
Reglamento REACH	<a href="#">Declaración de REACH</a>
Directiva RoHS UE	Conforme <a href="#">Declaración RoHS UE</a>
Sin mercurio	Si
Sustainable packaging	Yes
Normativa de RoHS China	<a href="#">Declaración RoHS China</a> Producto fuera del ámbito de RoHS China. Declaración informativa de sustancias
Información sobre exenciones de RoHS	Si
Comunicación ambiental	<a href="#">Perfil ambiental del producto</a>
RAEE	En el mercado de la Unión Europea, el producto debe desecharse de acuerdo con un sistema de recolección de residuos específico y nunca terminar en un contenedor de basura.

## Garantía contractual

Periodo de garantía	18 Meses
---------------------	----------

Dimensiones

## Dimensiones (mm)



Reemplazo(s) recomendado(s)