

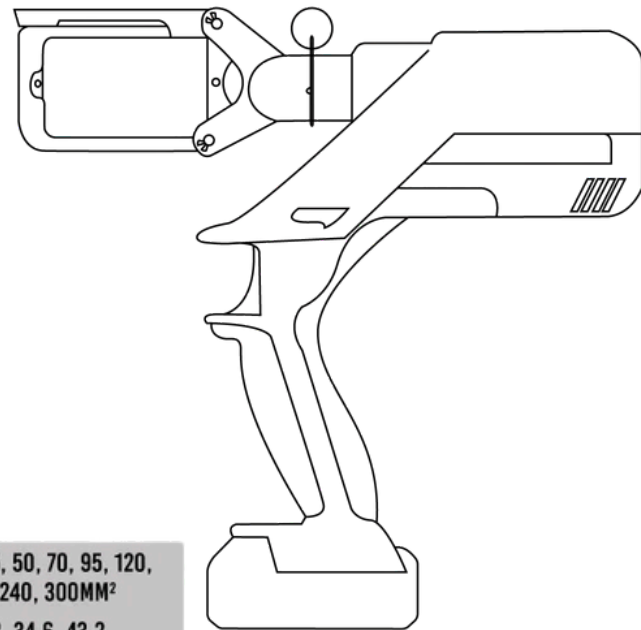
# STARKER TOOLS



## HERRAMIENTA PRENSA TERMINAL ELÉCTRICA MODELO ED-60UNV

### DATOS TÉCNICOS

CÓDIGO	ED-60UNV
FUERZA DE PRENSADO	60 KN
STROKE	42MM
USO POR CARGA:	
- PRENSADO	160 VECES
- CORTE	70 VECES
- PRERFORADO	100 VECES
RANGO DE PRENSADO	16 - 300MM <sup>2</sup> (COBRE)
RANGO DE CORTE	Ø 40 MM (CU/AL Y CABLE BLINDADO)
RANGO DE PERFORACIÓN	Ø 22.5 - 61.5MM
CICLO DE TRABAJO	3 -15 SEG.
VOLTAJE	18V
CAPACIDAD	3.0 AH
TIEMPO DE RECARGA	2 HORAS
EMPAQUE	CAJA DE PLÁSTICO



### ACCESORIOS

DADOS DE PRENSADO	16, 25, 35, 50, 70, 95, 120, 150, 185, 240, 300MM <sup>2</sup>
DADOS Y PERFORADORAS (TIPO C)	22.5, 28.3, 34.6, 43.2, 49.6, 61.5MM
CUCHILLAS	1 SET
ADAPTADOR DE PRENSADO	1 UNID.
ADAPTADOR DE PERFORADOR	1 UNID.
PIN DE 3/4"	1 UNID.
PIN DE 7/16"	1 UNID.
ESPACIADOR	1 UNID.
BATERIA	2 UNID.
CARGADOR	1 UNID.
ANILLO DE SELLADO DEL CILINDRO	1 SET
ANILLO DE SELLADO DE LA VÁLVULA DE SEGURIDAD	1 SET

