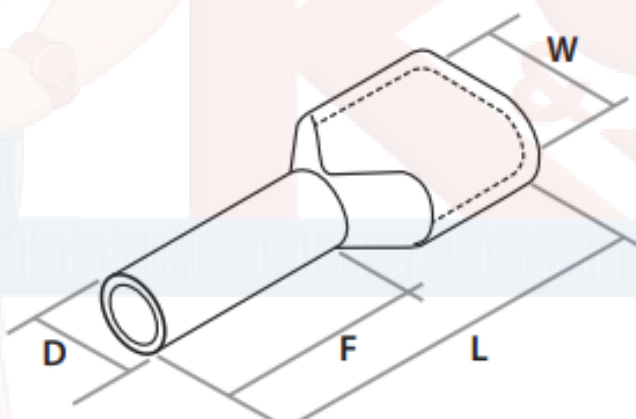




## TERMINALES SOBREMOLDEADOS DOBLES

- Este tipo de punteras están fabricadas con cobre electrolítico y estañadas electrolíticamente.
- Están diseñadas para aplicaciones donde es necesario introducir dos cables en la misma “boca” del terminal.



## DATOS TÉCNICOS

CÓDIGO	D	W	F	L	AWG	MM2	COLOR
TE 0508	1.5	4.9	8	15	2X22	2X0.5MM2	<b>ANARANJADO</b>
TE 7508	1.8	5.5	8	15	2X20	2X0.75MM2	<b>BLANCO</b>
TE 7510	1.8	5.7	10	17	2X20	2X0.75MM2	<b>BLANCO</b>
TE 1010	2	5.7	10	18	2X18	2X1MM2	<b>AMARILLO</b>
TE 1512	2.3	6.5	12	19.5	2X16	2X1.5MM2	<b>ROJO</b>
TE 2510	2.9	8	10	18	2X14	2X2.5MM2	<b>AZUL</b>
TE 4012	3.8	8.8	12	23	2X12	2X4MM2	<b>GRIS</b>
TE 6014	4.9	9.3	14	26	2X10	2X6MM2	<b>NEGRO</b>
TE 10-14	6.5	12.8	14	26.5	2X8	2X10MM2	<b>BLANCO</b>
TE 16-14	8.3	19.3	14	32	2X6	2X16MM2	<b>VERDE</b>